

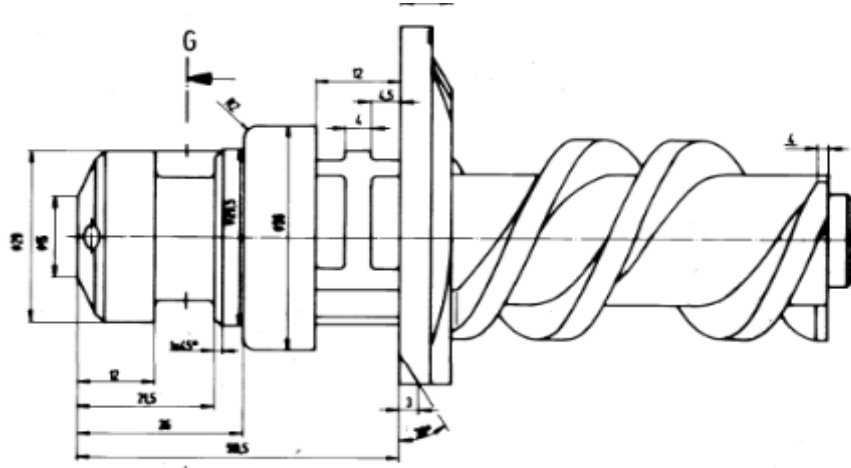
Switchgear AB

TEL: 026-541550
FAX: 026-610455
MAIL: order@switchgear.se

Artikelnr	Benämning	Kvantitet	Enh.
RES KIT SEV	Reserv delar kit SEV32	1,00	ST
910162	Snäcka	2,00	ST
913176-R1	STECKER, KPL	2,00	ST
913224-R2	BUCHSE (Snäckhjul)	2,00	ST
913224-SP	BUCHSE	1,00	ST
811007	FJÄDER	2,00	ST
910164	RASTFEDER 270373 (10003390)	1,00	ST
173398	30cm Rohrauslöser	1,00	ST
173399	50cm, Rohrauslöser	1,00	ST
173385	50cm, flexible auslöser	1,00	ST
173738	22cm Auslöser	1,00	ST
173227	50cm, flexibler Auslöser	1,00	ST
289186	Incoming stab ,module N,200 A	1,00	ST
913234-R11	AVGÅNGSKONTAKT 200A	1,00	ST
913234-R16	AVGÅNGSKONTAKT 125A	1,00	ST
101019935	SEWG 304	2,00	ST
172706	PLINT	2,00	ST
913618-1	Klinke SEV 32 Hö. Rev b.	2,00	ST
430834-A	Sperre KPL NE1. Rev a.	2,00	ST
10004478	Resetwire hållare	2,00	ST
173318	Plastnit 5,5mm (SPREIZNIET)	2,00	ST
327297-1	Platta	2,00	ST
427298-1	TAPP	2,00	ST
427299-1	ÖVERFALL	2,00	ST
910418	Riegel (40029819)	2,00	ST
174296	MIKROSCHALTER F33-30	2,00	ST
913211	Schieber	2,00	ST
913212	Schalterbefestigung	2,00	ST

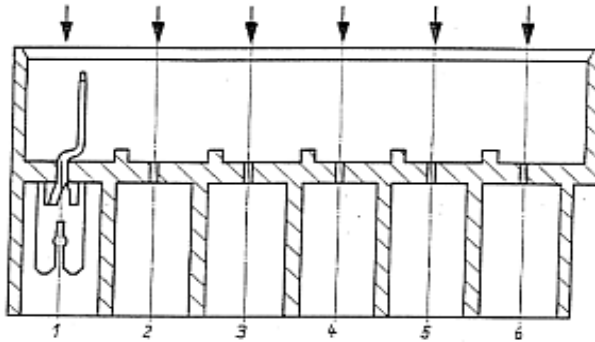
910162

Snäcka



913176-R1

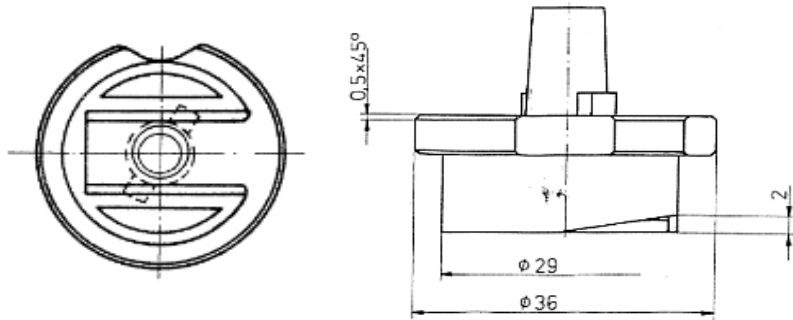
Stecker



913224

Buchse
snäckhjul

R 2



811007

Fjäder

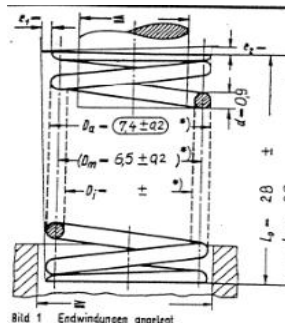
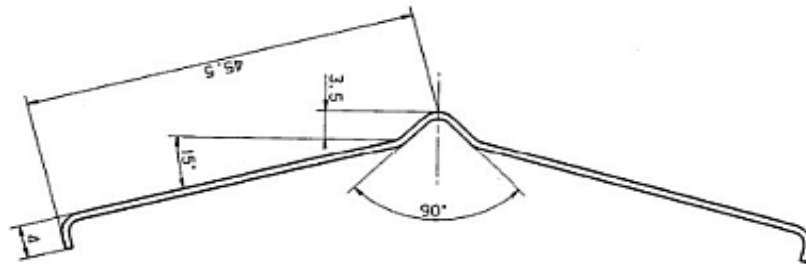


Bild 1 Endwindungen ansett

910164

Rastfeder



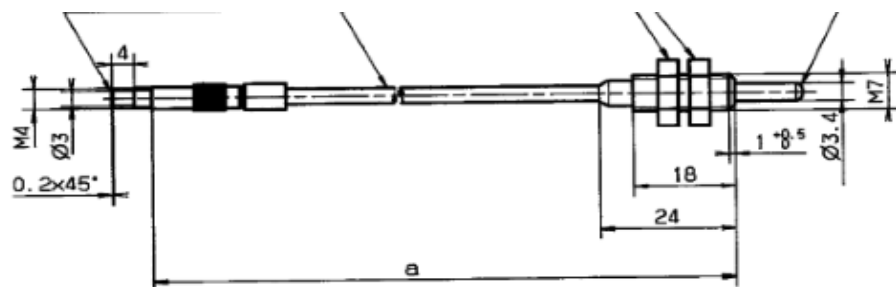
173398

173399

173385

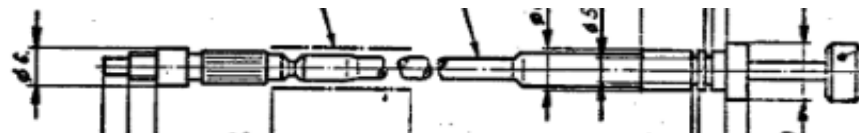
173738

Rör & Flex Wire



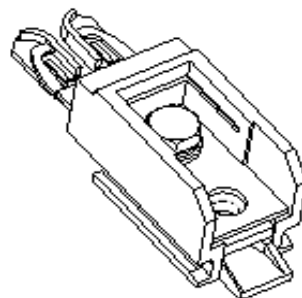
173227

Trip återställer wire



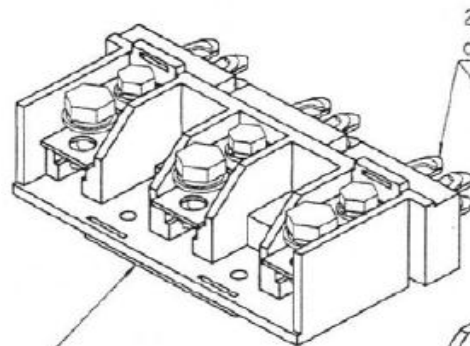
289186

N-kontakt



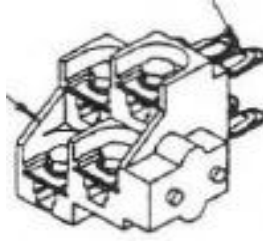
913234-R11

Avgångskontakt 200A



913234-R16

Avgångskontakt
125A

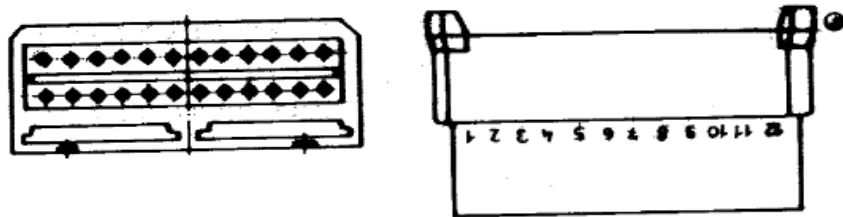


101019935

SEWG 304
Gränsläge

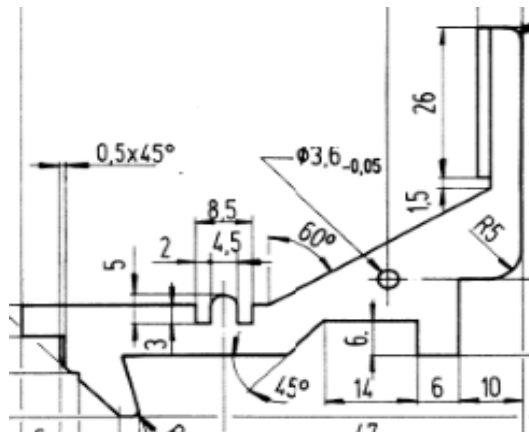


172706
24p plint
på grupp



913618-1

Klinke



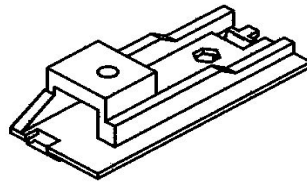
430834-A

Sperre



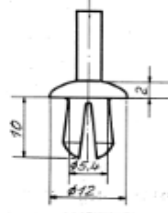
10004478

Resetwire hållare



173318

Plastnit 5.5mm

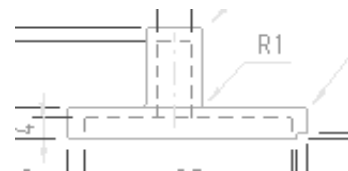
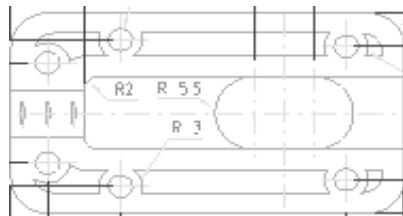


327297-1

427298-1

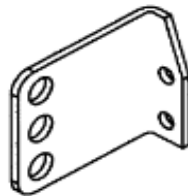
427299-1

Hållare för gränsläge



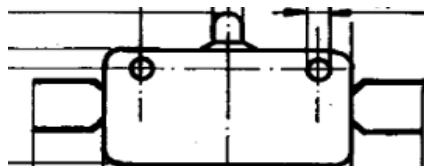
910418

Regel



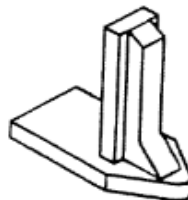
174296

Microbrytare



913211

Schieber
(Ubåt)



913212

Schalterbefestigung
(Hållare)

